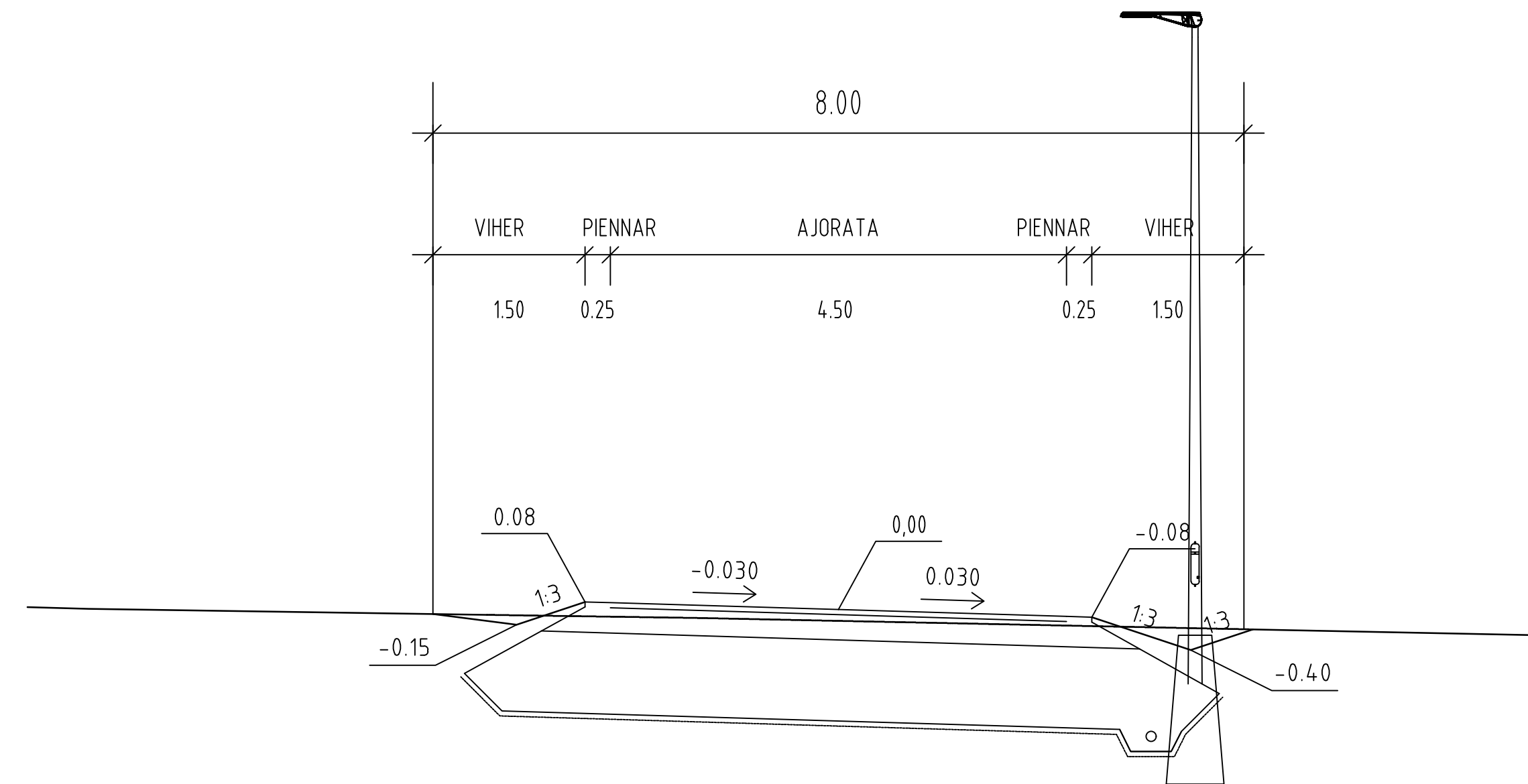
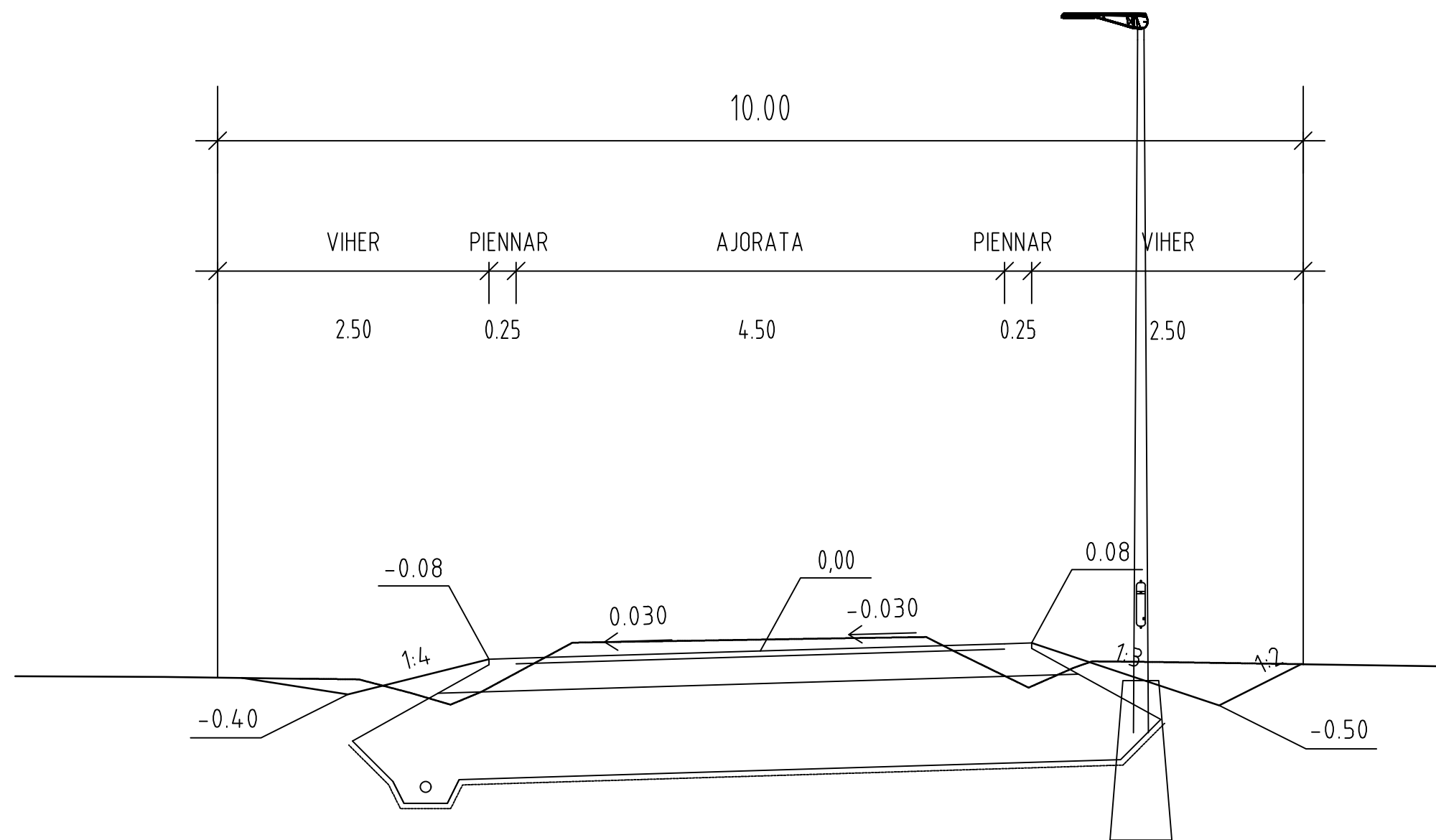


KALSINRAITTI
 TYYPIPOIKKILEIKKAUS PAALULTA 50
 1:100



KIISKINTIE
 TYYPIPOIKKILEIKKAUS PAALULTA 40
 1:100



Muutos Suunn. Pvm

K.osa/Kyö	Korttel/Tila	Tontti/Rn:o	Viranomaisten arkistointimerkintäji varten	
Rakennusloimenpide		Piiustusloj SÄHKÖJÄRJESTELMÄT		Juoks.n:o
Rakennuslojen nimi ja osoite		TYYPPIPOIKKILEIKKAUKSET KATUVALAISIMET		Mittakaava
VESILAHDEN KUNTA KIISKINTIEN JA KALSINRAITIN KUNNALLISTEKNIikka				1:50 .
SWECO Sweco Talotekniikka Oy Puh. 0207 393 000 www.sweco.fi	Suunn.	TUON	Suunnitteluaja, työn n:o	Piir.n:o
	Tark.	LAIH	SÄH 20411691.303	102
	Hyy.	LAIH		
Pvm	Allekirjotus	Tiedosto	102.DWG	Sivuja
5.1.2021				1